

PINCE POUR CLIPS SÉCURITAIRES

Recommandations préalables

- Si le poteau doit être posé sur platine, nous recommandons d'utiliser la platine renforcée GIGA.
- Si la pose du poteau se fait sur platine GIGA, positionner le premier clip en position basse à 150 mm

Combien de clip à utiliser par panneau ?

Utiliser le bon nombre de clips selon la hauteur du panneau

Hauteur panneau (mm)	de 630 à 1030	de 1230 à 1730	de 1930 à 2030	de 2230 à 3030
Nombre de clips/panneau	4	6	8	10

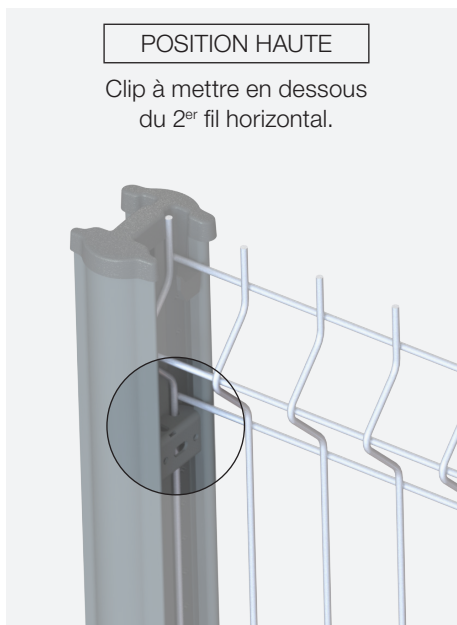
Où fixer les clips ?

Le montage des clips se fait depuis l'intérieur pour une meilleure sécurisation de votre clôture.

S'assurer de la bonne configuration de pose des clips pour permettre la bonne tenue du panneau aux poteaux.

POSITION HAUTE

Clip à mettre en dessous du 2^{er} fil horizontal.

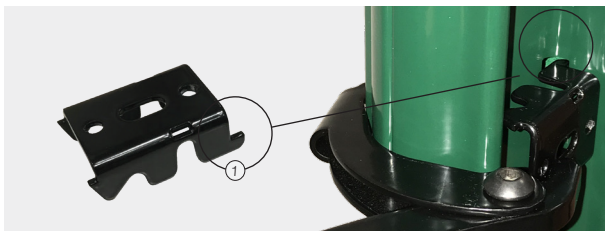


POSITION BASSE

Clip à mettre au dessus du dernier fil horizontal si panneau double fil) ou avant dernier (si panneau à plis).



Étapes de pose

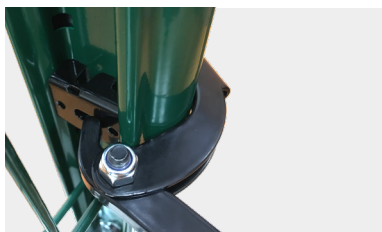
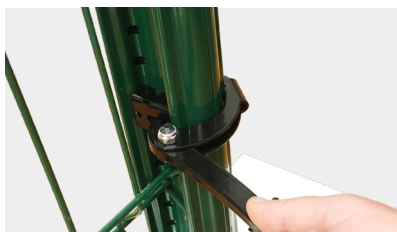


- 1 Bien positionner le clip.** Placer le clip à la hauteur souhaitée.
Vous pouvez régler tous les 25 mm pour ajuster la hauteur du panneau.
La partie du clip avec crochets ① est à introduire dans les trous du poteau.



- 2 S'assurer que la pince soit en position d'ouverture maximum.**

- 3 Crocheter sur le côté opposé du poteau** (dans les plis du poteau).



- 4 Prendre appui** sur le clip déjà en place.

- 5 Faire basculer le levier** jusqu'au clipsage.

Gestion des angles

Lors d'une pose avec un angle, **utiliser l'encoche centrale du clip pour bloquer le fil vertical.**

