



* Conditions de garantie : nous contacter

- + Solution esthétique
- + Résistant
- + Ouverture à 110°

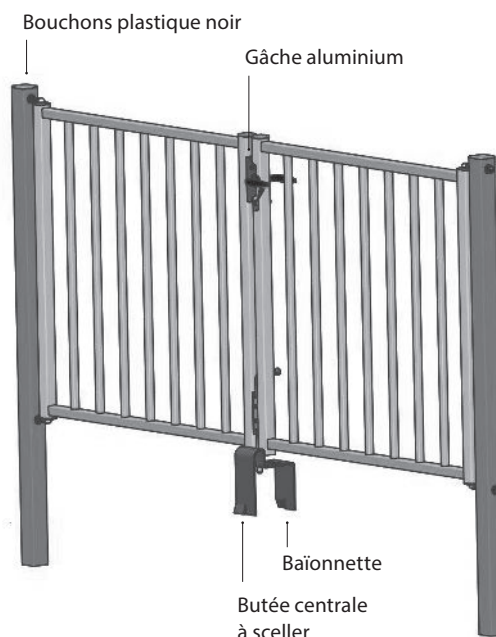
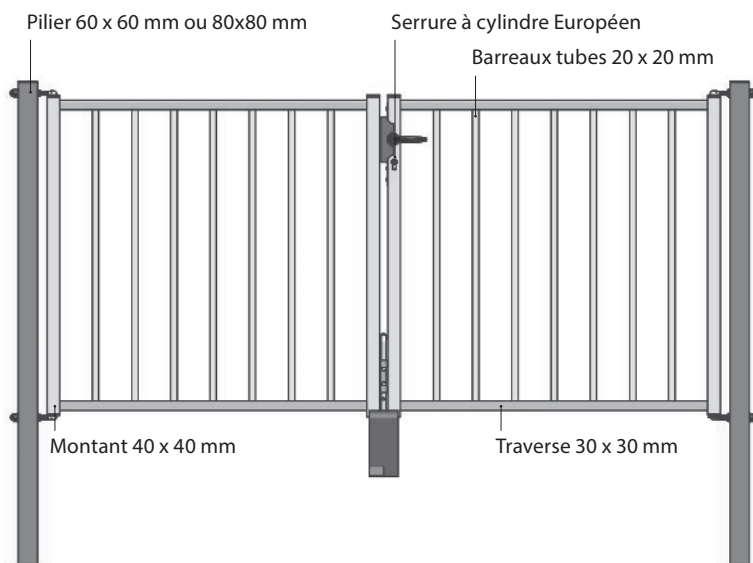


Habitations et jardins individuels
Logements collectifs



Usines et sites industriels
Enceintes sportives

Le portail pivotant Executive offre un excellent rapport qualité-prix pour sécuriser l'accès de votre résidence, de votre site sportif ou industriel.



Inversion du sens d'ouverture possible en changeant le montage de la gâche et en retournant le pêne demi-tour de la serrure (nécessite le démontage de la serrure)

Passage

De 2 à 4 m

Hauteur

De 1 à 2 m

NOS +

- Ouverture réversible.

Finition

Galvanisé sendzimir + plastification.

L'association d'une couche de protection anti corrosion et une plastification anti UV confère aux portails une tenue de coloris de longue durée. Se reporter à nos conditions de garantie selon les zones de corrosivité.

Coloris

	Vert RAL 6005		Gris RAL 7016
Sur demande			
	Noir RAL 9005		Blanc RAL 9010
	Gris RAL 7030		

Descriptif technique

HAUTEUR	1,00 m · 1,20 m · 1,50 m · 1,75 m · 2,00 m				
PILIER	60 x 60 mm (passage 2m) 80 x 80 mm (passages 3 et 4m)				
CADRE	Montants 40 x 40 mm, traverses 30 x 30 mm / 30 x 20 mm (G)				
PASSAGES	2m grillagé	3m grillagé	3m barreaudé	4m grillagé	4m barreaudé
LARGEUR HORS TOUT mm	2130	3230	3120	4230	4160
INTÉRIEUR POTEAUX mm	1970	3070	3000	4070	4000
PASSAGE RÉEL mm	1830	2930	2860	3930	3860

Références et informations logistiques

PASSAGE : 2M

Hauteur (mm)	Passage (mm)	Poids (kgs)
1000	2000	42
1200	2000	47,5
1500	2000	56
1750	2000	63
2000	2000	70

Vert – RAL 6005

Gris – RAL 7016

Hauteur panneau (mm)	Code article	Hauteur panneau (mm)	Code article
1000	12130401192	1000	12130401392
1250	12130402192	1250	12130402392
1500	12130403192	1500	12130403392
1750	12130404192	1750	12130404392
2000	12130405192	2000	12130405392

PASSAGE : 3M

Hauteur (mm)	Passage (mm)	Poids (kgs)
1000	3000	52,5
1200	3000	60
1500	3000	70,5
1750	3000	79,5
2000	3000	88,5

Vert – RAL 6005

Gris – RAL 7016

Hauteur panneau (mm)	Code article	Hauteur panneau (mm)	Code article
1000	12130601192	1000	12130601392
1250	12130602192	1250	12130602392
1500	12130603192	1500	12130603392
1750	12130604192	1750	12130604392
2000	12130605192	2000	12130605392

PASSAGE : 4M

Hauteur (mm)	Passage (mm)	Poids (kgs)
1000	4000	60,5
1200	4000	68,5
1500	4000	81
1750	4000	91
2000	4000	101,5

Vert – RAL 6005

Gris – RAL 7016

Hauteur panneau (mm)	Code article	Hauteur panneau (mm)	Code article
1000	12130801192	1000	12130801392
1250	12130802192	1250	12130802392
1500	12130803192	1500	12130803392
1750	12130804192	1750	12130804392
2000	12130805192	2000	12130805392

Autre remplissage

Maille 50 x 50 mm

