



- + Robuste
- + Pose facile



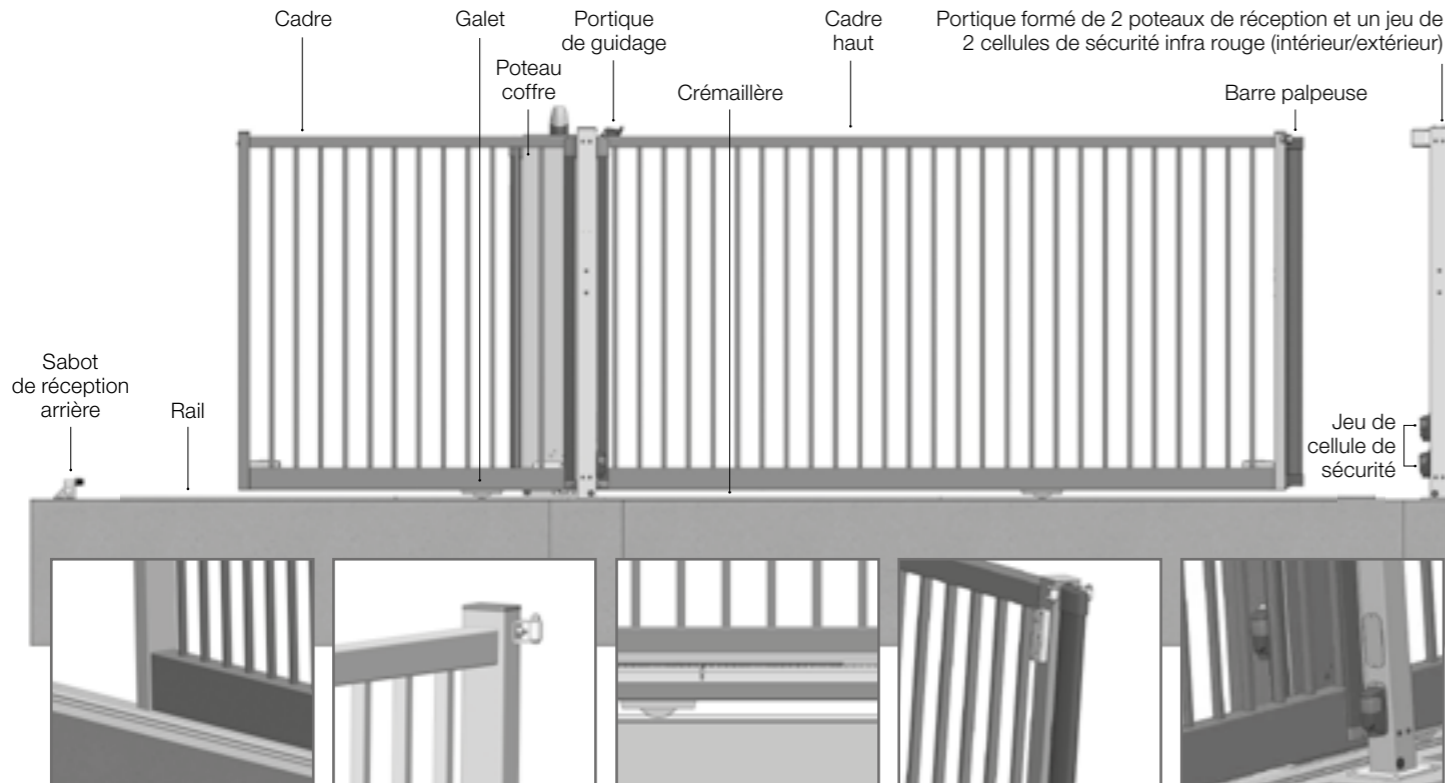
Logements collectifs



Usines et sites industriels

\* Conditions de garantie : nous contacter

Le portail coulissant industriel est un portail sur rail qui sécurise votre site. Une ouverture latérale du portail qui est idéale en cas de manque de place vers l'intérieur de la propriété.



- CADRE BAS
- CADRE HAUT
- ≤ 8M : CRÉMAILLÈRE NYLON  
> 8M : CRÉMAILLÈRE ACIER
- BARRE PALPEUSE EMBARQUÉE + KIT LIAISON MOBILE RADIO
- 2 JEUX DE CELLULES DE SÉCURITÉ ORIENTABLES

### Passage

> De 3 à 12 m

### Hauteur

> De 1,50 à 2,50 m

Autres dimensions sur demande.

### Finition

Galvanisé sendzimir + plastification.  
En option Primaire anti-corrosion.

L'association d'une couche de protection anti corrosion et une plastification anti UV confère aux portails une tenue du coloris de longue durée. Se reporter à nos conditions de garantie selon les zones de corrosivité.

### Coloris

- Vert RAL 6005
- Noir RAL 9005
- Gris RAL 7016

Autres RAL sur demande.

### NOS +

#### GALET DE ROULEMENT Ø160

- Grands galets pour une durabilité augmentée (vitesse de rotation moindre).
- Zingage de **tenue longue durée** à la corrosion.

- Espace de refoulement réduit comparé à l'autoportant.

- Poteau coffre.

- Facile à poser.

- Matériel haut de gamme

### Le portail COULISSANT INDUSTRIEL



Un portail sécurisé

#### FIABILITÉ



Simplicité pour vos équipes

#### ÉCONOMIES



Performance technique

#### ÉVOLUTIF

Conformes aux **normes européennes de qualité et sécurité** nos portails coulissants sont aussi agréés CSTB.

Le portail coulissant est **adapté pour les chaussées en pente** grâce à son ouverture latérale.

Un portail conçu avec des **matériaux de haute qualité** pour **une meilleure durabilité**.

Une installation du poteau coffre en **5 étapes**.

Une **large gamme d'accessoires et d'option** qui vous apporte satisfaction, quelle que soit la configuration du site. Assortiment de remplissage pour être en accord avec votre clôture.

### Descriptif technique

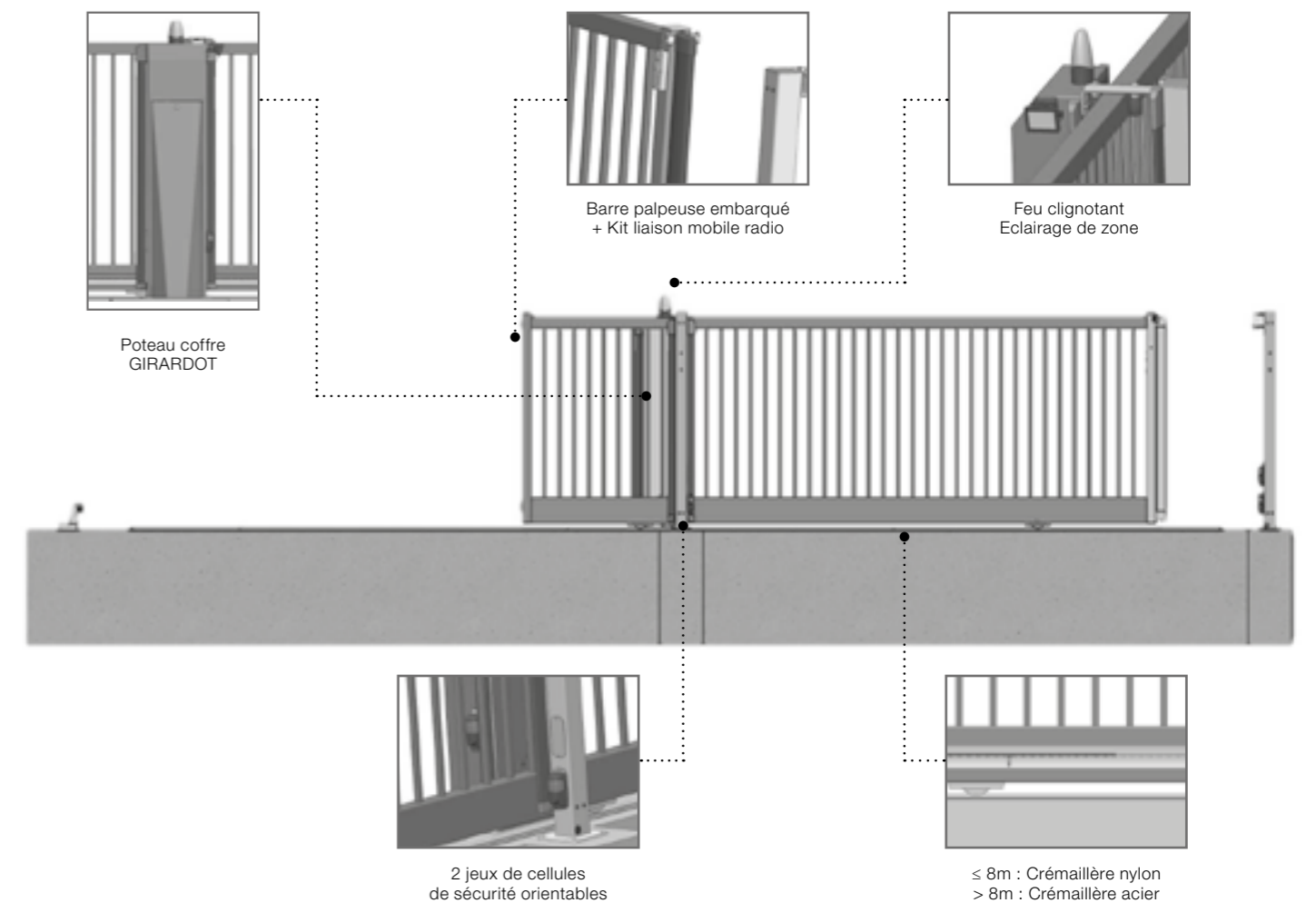
HAUTEUR	3,00 / 3,50 / 4,00 / 4,50 / 5,00 / 5,50 / 6 m	6,50 / 7,00 / 7,50 / 8,00 / 8,50 / 9 / 9,50 / 10 m	10,50 / 11,00 / 11,50 / 12 m
POUTRE BASSE	120 x 60 mm	180 x 80 mm	200 x 100 mm
LISSE HAUTE	60 x 60 mm	80 x 80 mm	100 x 100 mm
MONTANT	80 x 60 mm	100 x 80 mm	120 x 80 mm
RENFORT	/	/	80 x 80 mm

### Passage

LARGEUR COMMERCIALE	3 m	3,50 m	4 m	4,50 m	5 m	5,50 m	6 m	6,50 m	7 m	7,50 m
PASSAGE UTILE (mm)	3300	3800	4300	4800	5300	5800	6300	6800	7300	7800
REFOULEMENT (mm)	3680	4220	4760	5165	5705	6245	6650	7210	7750	8155
LONGUEURS HORS TOUT LONGRINE (BÉTON)	7600	8600	9600	10600	11600	12600	13600	14600	15600	16600

LARGEUR COMMERCIALE	8 m	8,50 m	9 m	9,50 m	10 m	10,50 m	11 m	11,50 m	12 m
PASSAGE UTILE (mm)	8300	8800	9300	9800	10300	10800	11300	11800	12300
REFOULEMENT (mm)	8695	9235	9640	10180	10720	11125	11665	12205	12610
LONGUEURS HORS TOUT LONGRINE (BÉTON)	17600	18600	19600	20600	21600	22600	23600	24600	25600

### Motorisation pour les portails industriels coulissants



FT1533\_V09/2020

FT1533\_V09/2020

## Équipement

- 1x Motoréducteur MEC200 ou SIREM
- 1x Armoire STARTECO 4
- 2x Jeux cellules photoélectriques CDR842A
- 1x Clé de déblocage manuel mec200
- 1x Bloc fin de course industriel
- 1x kit liaison mobile radio AB MATIC2800 pour barre palpeuse embarquée
- 1x lampe clignotante LED 12-24 230 V
- 1x Spot LED pour éclairage de zone
- 1x plaque de conformité EN 13241-1 gravée
- 4x Barres palpeuses fixes
- 1x Barre palpeuse résistive embarquée



## Zoom sur le poteau coffre



FEU CLIGNOTANT A LED

ÉCLAIRAGE DE ZONE

CAPOT

CARTE ELECTRONIQUE PARAMETRABLE

VARIATEUR DE FREQUENCE (OPTION)

TRANSMISSION DU PALPEUR EMBARQUE

BORNIER DE CABLAGE ET PRISE 230 V

CELLULE DE SECURITE

MOTEUR A USAGE INTENSIF

## LES + PRODUIT

- Programmation pré réglée et testée en usine
- Pré câblage du poteau coffre



### Étape 1

Établir la liaison entre le poteau de guidage extérieur et le poteau coffre.

### Étape 2

#### Établir la liaison

Etablir la liaison entre le portique de réception et le poteau coffre (câbler les cellules au bornier).

### Étape 3

#### Mettre en place la butée arrière.

### Étape 4

#### Câbler l'alimentation

Câbler l'alimentation sur le bornier de la carte du poteau coffre.

### Étape 5

#### Câbler les options

Câbler les options autres que celles fournies par le constructeur.

## Motorisation

### FADINI MEC 200

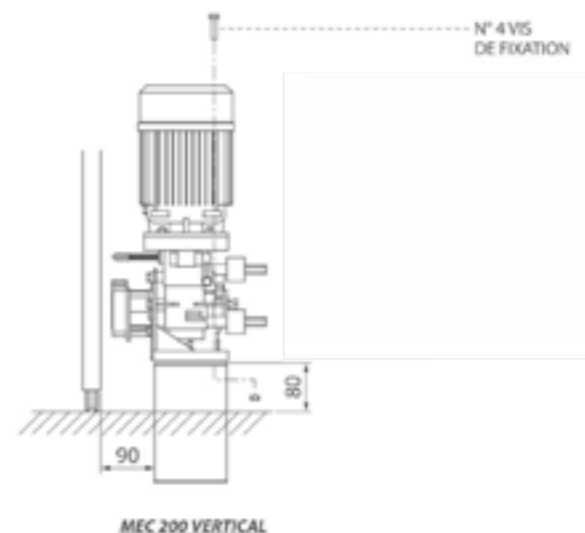


Le moteur industriel MEC 200 1 CV et 1,5 CV est destiné à un usage intensif et compatible uniquement sur les portails de la gamme GIGA® OPTIMUM. **En cas de coupure, le moteur est débrayable manuellement à l'aide d'une clé de déblocage fournie avec le moteur.**

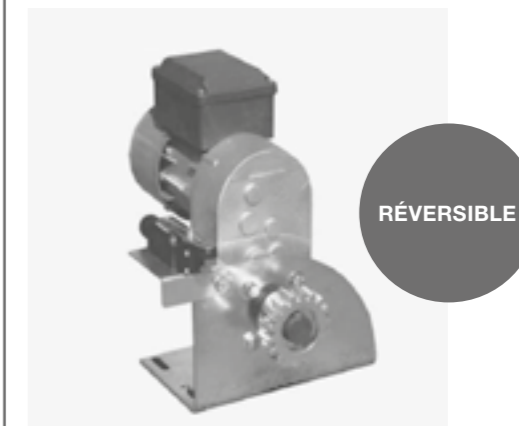
- USINE ET SITE INDUSTRIEL
- ANTI INTRUSION MÊME SANS COURANT

MEC 200 1CV TRI	Poids vantail jusqu'à 1 200 kg
MEC 200 1,5CV TRI	Poids vantail jusqu'à 1 500 kg
VARIATEUR	Pour portail supérieur ou égale à 8 m

	1 CV TRI	1,5 CV TRI
Alimentation générale	400 V tri	400 V tri
Fréquence	50 Hz	50 Hz
Poids maximum du vantail	1 200 kg	1 500 kg
Puissance utile	0,73 kW	1,1 kW
Puissance absorbée	1030 W	1 500 W
Courant absorbée	3,7/2,32 A	5,1/3 A
Vitesse de déplacement	9,6 m/min	9,6m/min
Degré de protection	IP 557	IP 557
T° de fonctionnement	-20/+55°C	-20/+55°C
Poids	21 kg	25 kg
Temps de cycles complet	110 s > 33 cycles/heure	110 s > 33 cycles/heure



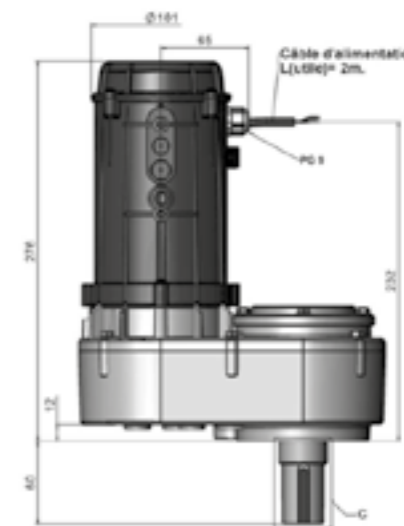
### SIREM 800



Le moteur collectif SIREM 800 est destiné à un usage non intensif et compatible uniquement sur les portails de la gamme GIGA® OPTIMUM. **En cas de coupure de courant, le portail est débrayé, il est donc manœuvrable manuellement.**

- IDÉAL LOGEMENT COLLECTIF
- ENTRÉES ET SORTIES TOUJOURS POSSIBLE MÊME SANS COURANT

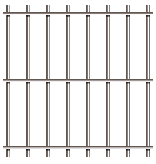
Alimentation générale	230V-50Hz
Poids maximum du vantail	800 kg
Puissance	175 W
Intensité	0,7 A
Alimentation moteur	230 V mono
Classe de protection	IP 44
Vitesse de déplacement	7 m/min
T° de fonctionnement	-20/+85°C
Poids	25 kg
Cycle complet	108 s > 33 cycles/heure



## Cotes

Demandez votre plan de génie civil lors de la commande.

## Remplissage sur commande



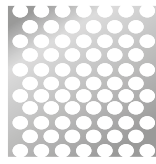
### Panneaux simple fil

maillles  
50x50 mm  
20x20 mm  
200x55 mm



### Tôle pleine

acier galva  
ép. 2mm  
aluminium  
ép. 3mm



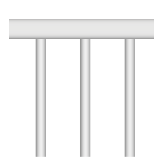
### Tôle perforée

R10T14  
acier galva  
aluminium 3mm



### Tôle Sérénium

galva



### Barreaux tube

type Belleville,  
Contemporain  
ou Roseau

## Options

- ▮ Emetteur radio 4 touches.
- ▮ Récepteur radio.
- ▮ Antenne 433 MHz support inox.
- ▮ Variateur de fréquence pour alimentation 230V mono (sur MEC200).
- ▮ Clavier inox à codes.
- ▮ Lecteur de badge (prévoir 2 unités si entrée/sortie).
- ▮ Badge.
- ▮ Contacteur à clé avec 1/2 cylindre européen.
- ▮ Boîtier pompier T14/T11.
- ▮ Détecteur de masse métallique (hors boucle).
- ▮ Interphone audio.
- ▮ Horloge hebdomadaire intégrée Starteco.
- ▮ Boîte à bouton.
- ▮ Potelet tube 80 x 80 mm hauteur 0,40 m sur platine (pour cellules).
- ▮ Potelet tube 120 x 120 mm ht 1,20 m avec trappe de visite (digicode).
- ▮ Potelet tube 100x100 mm ht 3,00 m avec trappe de visite (caméra, camion).



Interphone audio\*



Digicode\*



Boîtier pompier T14\*



Emetteur 4 touches supplémentaires



Contacteur à clé