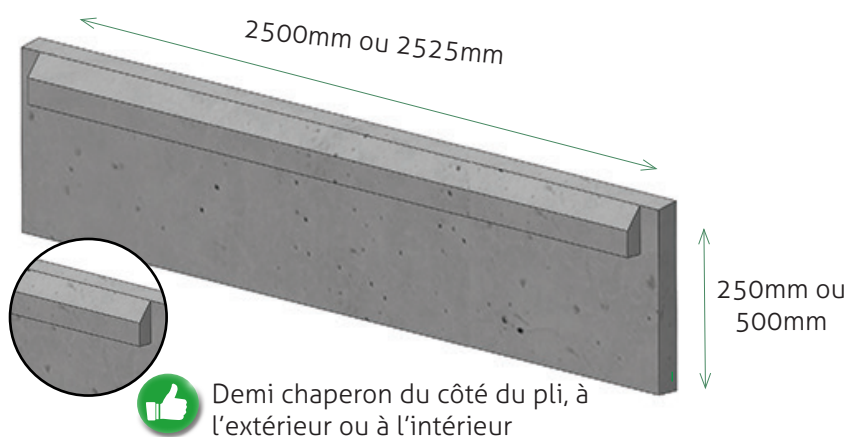




- La dalle de soubassement permet un entretien facile des abords.
- Cet accessoire rattrape les dénivelés, idéal propriétés mitoyennes.
- Meilleure durabilité de la clôture (évite que les animaux ne la détériorent et/ou le contact direct avec le sol).



Dalles de soubassement	POTEAUX	
	GIGA®	GIGACLIP®
Longueur	2525mm	2500mm
Épaisseur	35mm	
Poids	Hauteur 250mm 56kg Hauteur 500mm 108kg	Hauteur 250mm 55kg Hauteur 500mm 108kg
Conditionnement	x18 dalles	
Entraxe poteaux avec panneau GIGA®	2555mm (+/-2mm) 2504 + 53	2523mm (+/-2mm) 2504 + 14 + Ø fil



1 seul fournisseur :
panneaux, poteaux,
soubassement,
ouvrant...